

Technische Mindestanforderungen

ergänzend zur Niederdruckanschlussverordnung (NDAV)
für den
Anschluss an das Gasverteilungsnetz in Niederdruck
der

Netzgesellschaft Gütersloh mbH (NGt)
- Verteilnetzbetreiber -

Netzgesellschaft Gütersloh mbH
Berliner Straße 260
33330 Gütersloh

Präambel

Diese technischen Mindestanforderungen gelten für den Anschluss an das Gasverteilungsnetz des der Netzgesellschaft Gütersloh mbH, nachfolgend NGt genannt.

Inhaltsverzeichnis

	Seite
1. Hausanschlussraum	3
2. Gebäudeeinführung	3
3. Netzanschlussleitung	4
4. Gasanlage	4
5. Anschluss der Gasanlage an das Versorgungsnetz	5
6. Inbetriebsetzung von Gasanlagen	5
7. Zählermontage/Messstellenbetrieb	5
8. Anhang	6

1. Hausanschlussraum

Der Hausanschlussraum ist nach DIN 18012 auszulegen.

Grundsätzlich ist die Einführung der Netzanschlussleitung in ein Gebäude an einer Außenwand vorzunehmen.

Netzanschlussleitungen dürfen nicht in Lagerräume für explosible oder leicht entzündliche Stoffe eingeführt werden.

Der Anschlussraum muss trocken, begebar, belüftbar und beleuchtet sein und darf nicht als Abstellraum benutzt werden.

Der Hausanschlussraum muss jederzeit direkt vom Kellerflur oder von außen zugänglich sein.

2. Gebäudeeinführung

- bei Unterkellerung
 - Für die Einführung des Gas-Netzanschlusses ist ein Schutzrohr in die Kelleraußenwand einzusetzen.
 - Der Einbau kann durch den Bauherrn oder dessen Beauftragten vorgenommen werden, dabei ist die DIN 18195 ist zu beachten. Der Einbau ist entsprechend dem Einbauschema für Schutzrohre waagrecht, rund und im richtigen Abstand durchzuführen.
 - Es sind nur die bei der NGt erhältlichen Schutzrohre zu verwenden.
 - Nur ordnungsgemäß eingebaute Schutzrohre können für die Einführung des Netzanschlusses verwendet werden, andernfalls wird zu Lasten des Bauherrn eine Nachbesserung vorgenommen.

- bei Nichtunterkellerung
 - Bauseits ist vom Bauherren oder seinem Beauftragten in der Bodenplatte an geeigneter Stelle nach Absprache mit der NGt an der Außenwand eine Mehrspartenhauseinführung (4-fach) einzubringen. Die mitgelieferten Anschlussrohre der Mehrspartenhauseinführung sind unterhalb der Fundamente bis außerhalb des Gebäudes zu führen.
 - Alternativ ist vom Bauherren oder seinem Beauftragten in der Bodenplatte an geeigneter Stelle nach Absprache mit der NGt an der Außenwand eine Aussparung mit den Mindestmaßen 1,0m x 0,8m vorzusehen.
 - Das Verschließen der Aussparung hat nach Erstellung des Netzanschlusses bauseits durch den Bauherren oder dessen Beauftragten zu erfolgen.

Die Einführungsstelle der Netzanschlussleitung wird an der Außenfassade dauerhaft durch eine gelbe Plakette gekennzeichnet, für die eine Duldungspflicht besteht.

3. Netzanschlussleitung

Die Netzanschlussleitung ist möglichst gradlinig, rechtwinklig und auf dem kürzesten Weg von der Verteilungsleitung zum Gebäude zu führen. Die Leitungsführung ist so festzulegen, dass der Leitungsbau unbehindert möglich ist und die Trasse auf Dauer zugänglich bleibt. Die Mindestdeckung für die Gasnetzanschlussleitung ist nach „Einbauschema für Schutzrohre“ einzuhalten.

Ab dem 1. Juli 2004 sind in der Gas-Netzanschlussleitung und der Gas-Inneninstallation Gasströmungswächter einzubauen. Der erste Gasströmungswächter für die Inneninstallation ist vom Installateur unmittelbar hinter dem Regelanschlussstück (Liefergrenze) einzubauen.

Bei der Verlegung weiterer Ver- und Endsorgungsleitungen ist ein Mindestabstand von 0,2 m zur Netzanschlussleitung einzuhalten! Leitungen von Erdwärmekollektoren oder Erdwärmesonden haben nach DIN 4640 einen Mindestabstand von 0,7 m zu Netzanschlussleitungen einzuhalten.

Ein Errichten von Gebäuden über Netzanschlussleitungen oder jedes andersartige Überbauen, sowie das Pflanzen von Bäumen und Sträuchern, das den Zugang zur Leitung beeinträchtigt, ist untersagt.

Der NGt sind ausreichende Informationen über sämtliche technische Anlagen im Trassenbereich anzuzeigen.

Für die Kennzeichnung der Hauseinführung mit einer gelben Plakette besteht eine Duldungspflicht.

4. Gasanlage

Einzelzähleranlagen

- Die Verbindung zwischen der Gas-Hauptabsperreinrichtung (HAE) und dem Zähleranschlussstück kann bei Einsatz einer Zähleranschlussplatte mit allen nach § 13 NDAV zugelassenen Rohrarten (z. B. DVGW-Kennzeichnung oder CE-Kennzeichnung) erstellt werden.
(Siehe Abbildung: Einzel-Gaszähleranlage mit Zähleranschlussplatte)
- Bei Verwendung von verzinktem Stahlrohr ist die Anbindungsleitung in Z-Rohrführung zu verlegen.
(Siehe Abbildung: Einzel-Gaszähleranlage aus verzinktem Stahlrohr)

Mehrzähleranlagen

- Werden mehrere Zählerplätze benötigt, ist eine Gaszählerverteileranlage (z. B. Mehrzähleranschlussstück) zu verwenden.
- Die Verbindung zwischen der Gas-Hauptabsperreinrichtung (HAE) und dem Mehrzähleranschlussstück kann mit allen nach § 13 NDAV zugelassenen Rohrarten (z. B. DVGW-Kennzeichnung oder CE-Kennzeichnung) erstellt werden.

Metallische Rohrleitungen sind an den Potenzialausgleich nach VDE anzuschließen.

Nur Anlagen, die entsprechend nach den technischen Mindestanforderungen Niederdruck der NGt ausgeführt werden, können nach Fertigstellung in Betrieb genommen werden. Die in den technischen Mindestanforderungen Niederdruck der NGt dargestellten Anordnung der Hauseinführungen und NGt-Einrichtungen zeigt den Regelfall. Sonderfälle sind vorher mit der NGt abzusprechen.

5. Anschluss der Gasanlage an das Verteilnetz

Die Neuverlegung oder Änderung eines Netzanschlusses wird mit dem Vordruck „Anfrage nach einem Kostenvoranschlag zur Herstellung eines Netzanschlusses Strom-Gas-Wasser“ beantragt. Nach einer schriftlichen Beauftragung des Anschlussnehmers erfolgt die Erstellung des Netzanschlusses durch die NGt oder eines Erfüllungsgehilfen.

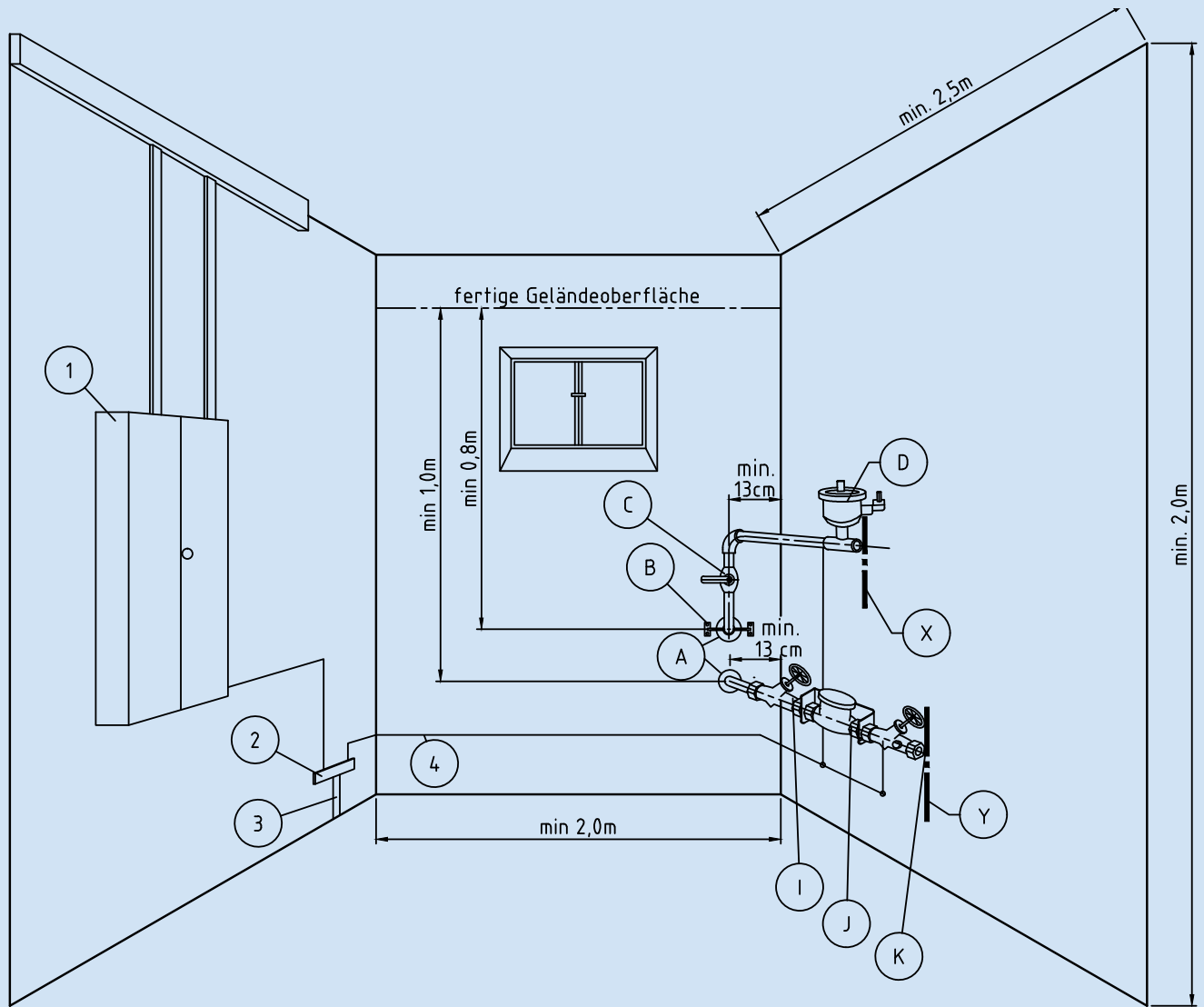
6. Inbetriebsetzung von Gasanlagen

Die Inbetriebsetzung der Gasanlage bis zum Zählerabsperrhahn erfolgt mit dem Einbau des Reglers durch die NGt. Eine Beauftragung zur Inbetriebsetzung kann nur, über ein, in einem Installationsverzeichnis eingetragenes Installationsunternehmen erfolgen. Dafür ist der „Auftrag zur Inbetriebsetzung einer Gas-Kundenanlage nach § 14 NDAV“ durch das Installationsunternehmen rechtzeitig (mindestens 3 Tage vor Montage) und komplett ausgefüllt bei der NGt einzureichen.

7. Zählermontage/Messstellenbetrieb

Eine Lieferung und Montage des Gaszählers durch die NGt wird ebenfalls über den „Auftrag zur Inbetriebsetzung einer Gas-Kundenanlage nach § 14 NDAV“ beauftragt und erfolgt in der Regel mit der Inbetriebsetzung zusammen.

Technische Mindestanforderungen Hausanschlussraum



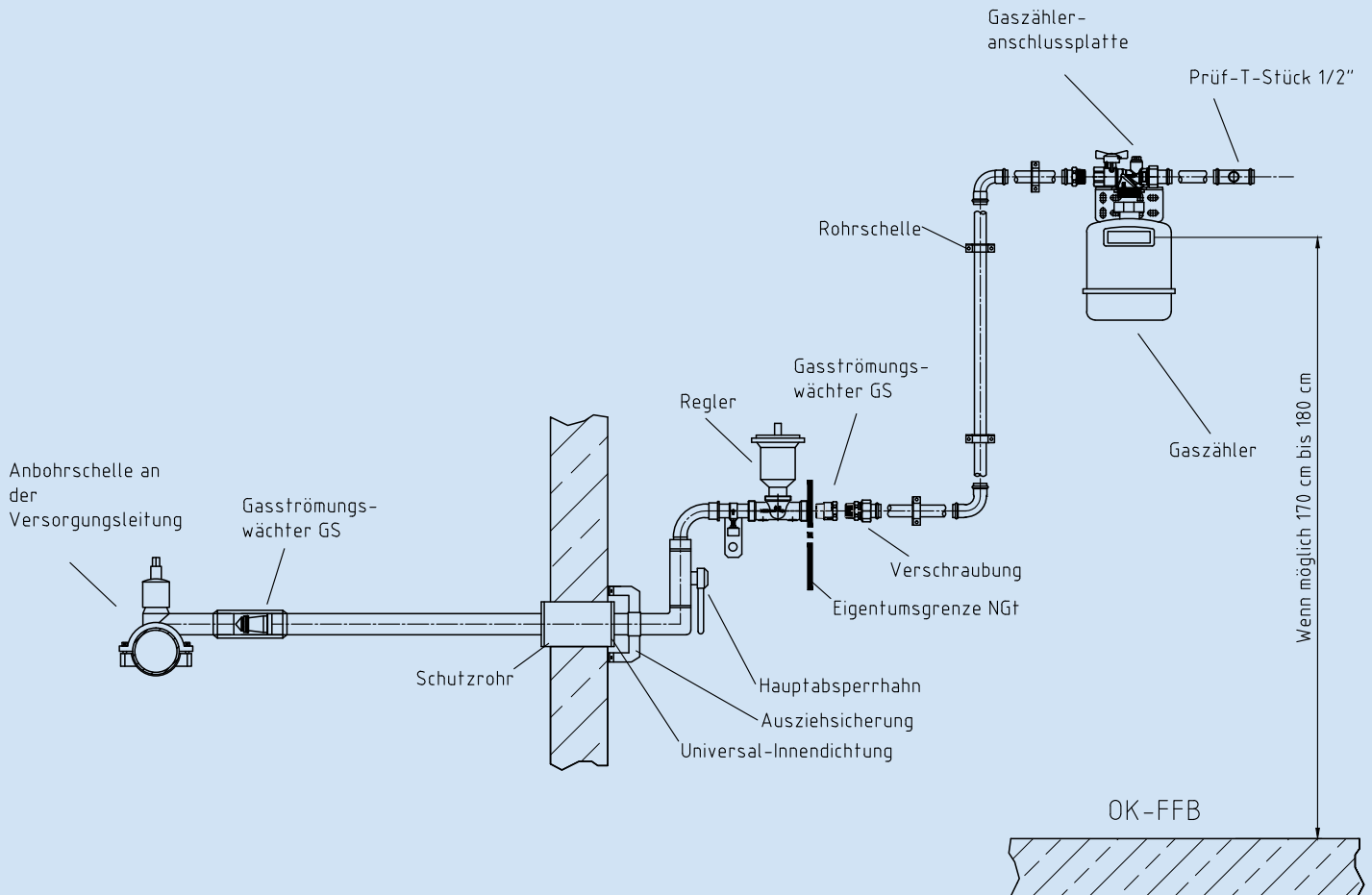
X = Eigentumsgrenze Gas

Y = Eigentumsgrenze Wasser

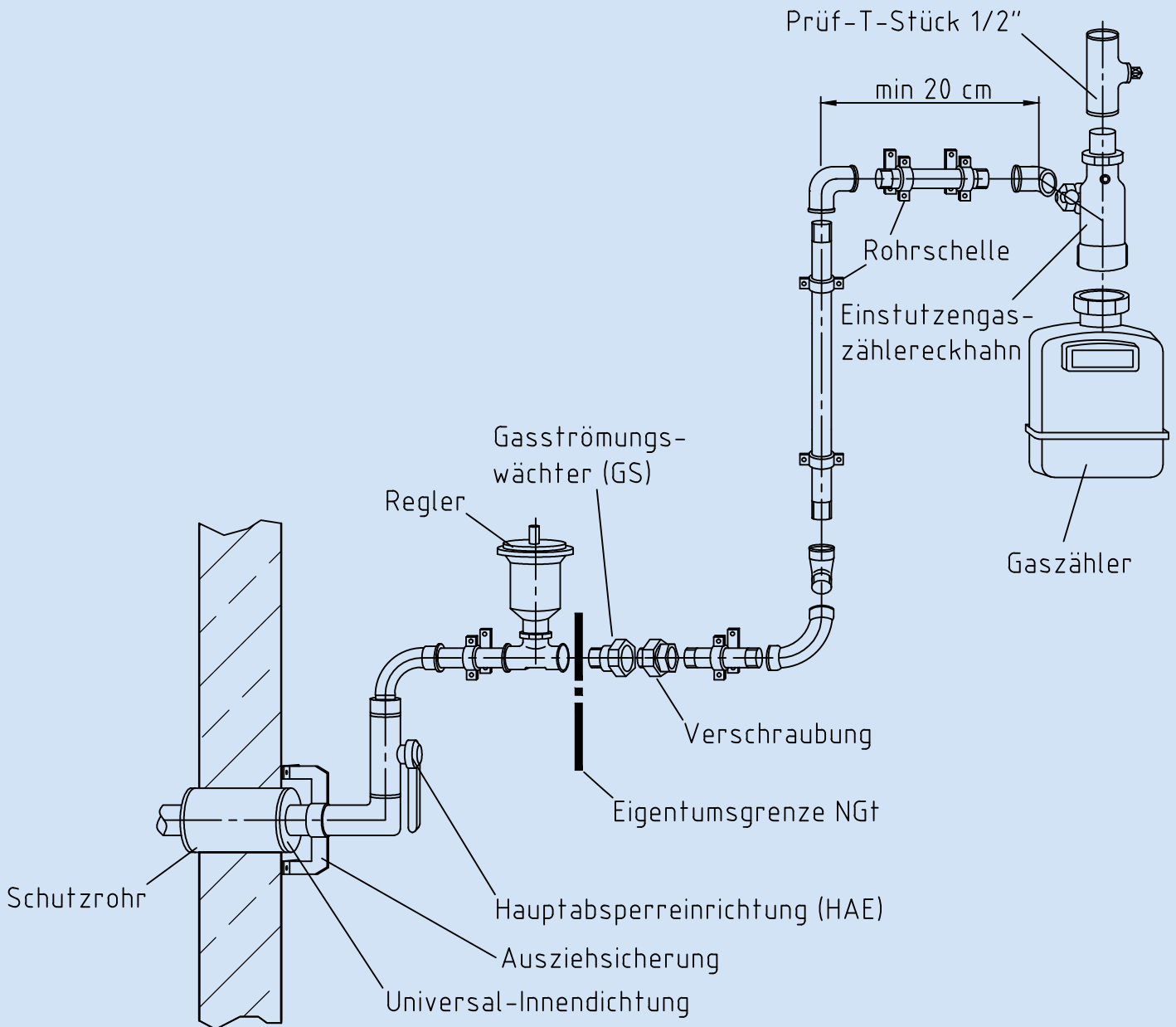
	Strom		Gas		Wasser
1	Zählerschrank	A	Schutzrohr d 106mm für Gasleitungen bis d 32mm, Schutzrohr D 112 mm für Gasleitungen von d 50 mm bis d 63 mm	A	Schutzrohr d 106mm für Wasserleitungen bis d 63mm
2	Potentialausgleichsschiene	B	Ausziehsicherung	I	Freistromventil
3	Anschlußfahne für Fundamenterder	C	Hauptabsperreinrichtung (HAE)	J	Wasserzähler mit Anschlußbügel
4	Potentialausgleichsleitung	D	Druckregler	K	Absperrventil

Technische Mindestanforderungen

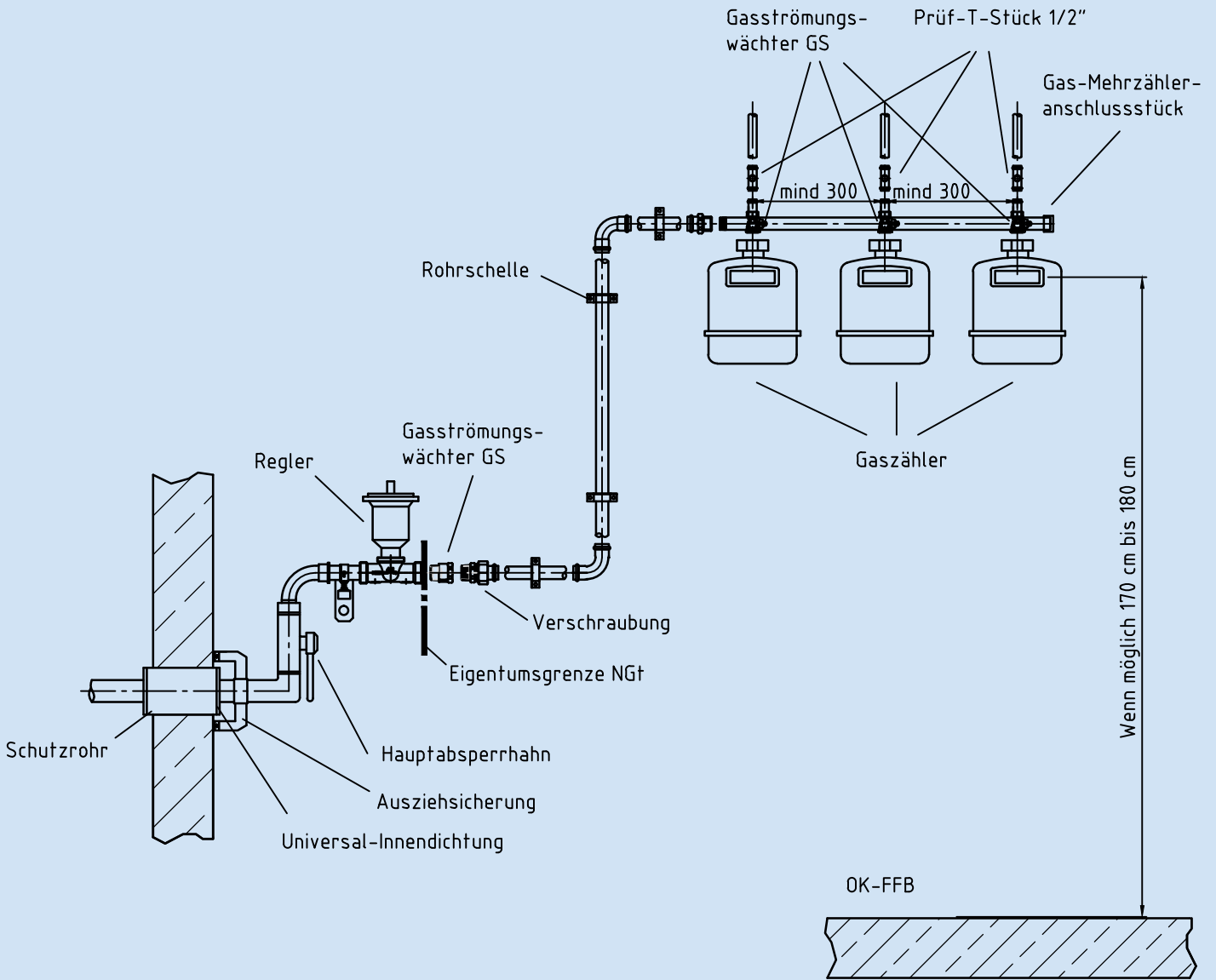
Einzel-Zähler-Anlage mit Zähleranschlussplatte



Technische Mindestanforderungen Einzel-Gaszähler-Anlage aus verzinktem Stahlrohr

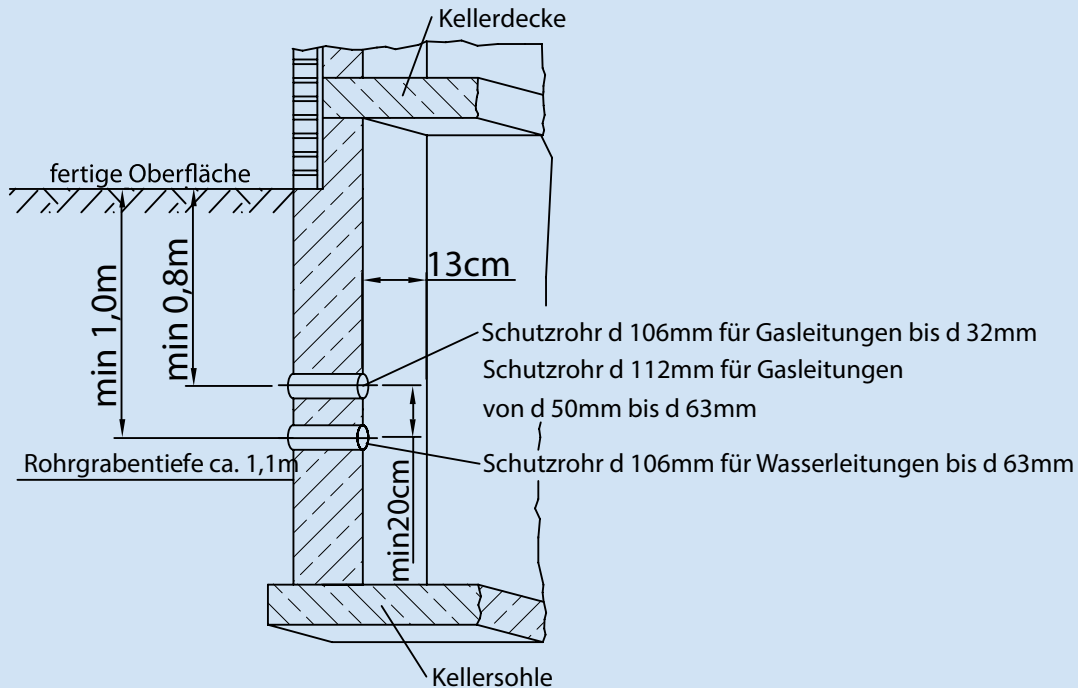


Technische Mindestanforderungen Mehr-Gaszähler-Anlage mit DVGW zugelassenem Rohr

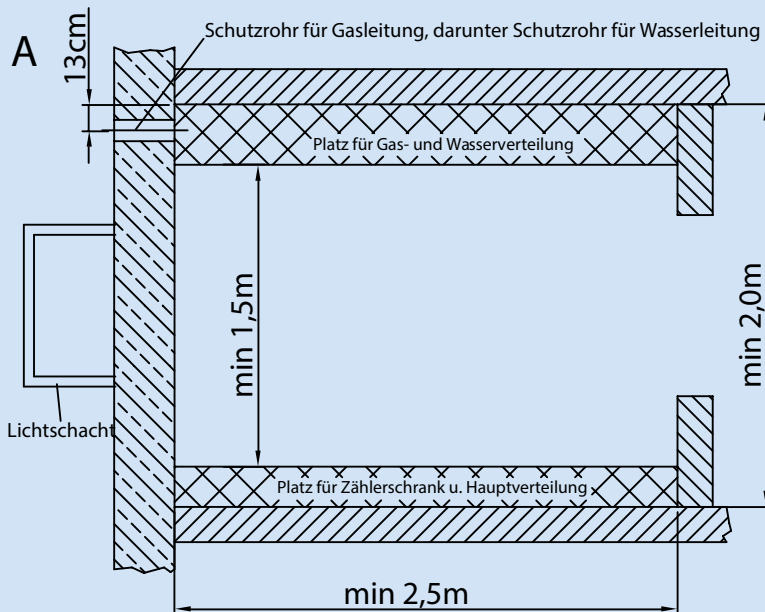


Technische Mindestanforderungen Hauseinführung für unterkellerte Häuser

Lage der Schutzrohre

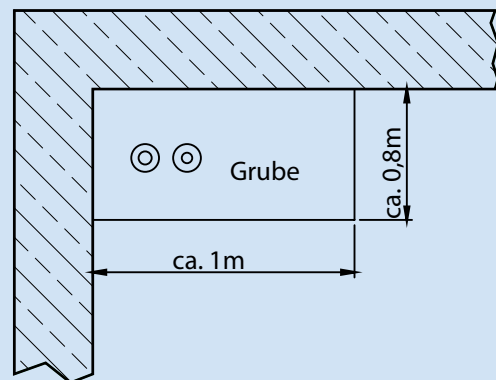
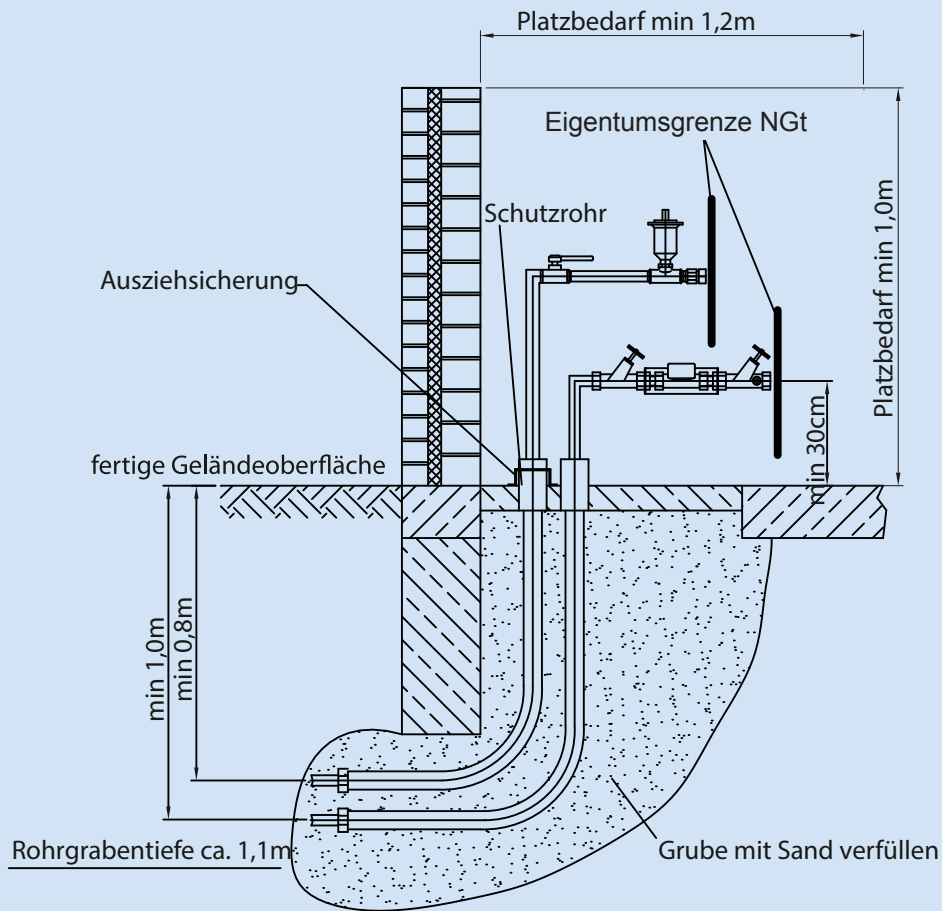


Achtung: Im Bereich von Lichtschächten auf ausreichenden Frostschutz achten!



Die Hauseinführungen und Versorgungsleitungen können auch spiegelbildlich angeordnet werden.

Technische Mindestanforderungen Hauseinführung für nicht unterkellerte Häuser



Technische Mindestanforderungen Mehrsparren-Hauseinführung für nicht unterkellerte Häuser

